

# BOLETIM INFORMATIVO

## Kinetrol Brasil

**No. FSR021219**

**Data:** Santo André, 02 de dezembro de 2019

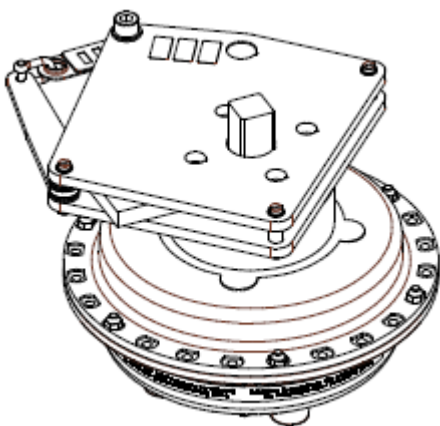
**Tema:** Fire Fail Safe Spring

**Foco:** Processos de produção que envolvem fluídos com periculosidade em ambientes de alta temperatura.

---

O dispositivo Fire Fail Safe é um item 100% mecânico que atua no âmbito de segurança. Consiste numa mola espiral que é travada por um “Fusible Link” que são duas chapas unidas por um tratamento especial e sensível à elevação de temperatura.

### Configurações e opções:



- Configurações disponíveis de 74° e 100°
- Equipamento robusto e durável
- Opção de eixo fêmea
- Alta precisão
- ISO 5211
- Maior confiabilidade em áreas classificadas

FS REPRESENTAÇÕES / IMP. & EXP. TUCHLER LTDA  
CNPJ: 04.149.254/0001-27

R. Stelio Machado Loureiro, 74 - Jd. Ipanema - Santo Andre - SP - Brasil - CEP: 09121-670

Fone: +55 (11) 2914-1112 - Celular: +55 (11) 99961-3295

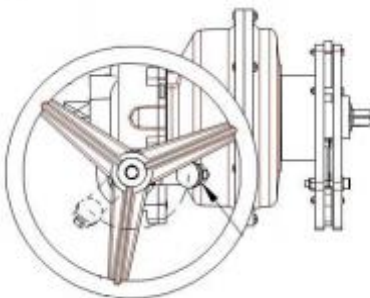
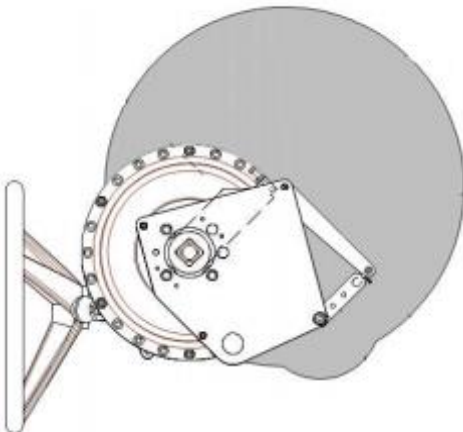
[contato@fsrepresentacoes.com.br](mailto:contato@fsrepresentacoes.com.br) / [www.fsrepresentacoes.com.br](http://www.fsrepresentacoes.com.br)



## Tabela de torques Fire Fail Safe (Em Nm.) P/ Diâmetros standard

Actuator Model	Torque de Acionamento em Nm
054-020-0074	24
074-020-0074	45.5
094-020-0074	95
124-020-0074	205

## Soluções para atmosfera explosiva



### Diferenciais:

- Projeto sob medida
- Desenvolvimento CAD sem custo
- Retorno de investimento garantido
- Certificação ATEX
- Alta confiabilidade
- Sem necessidade de ar ou eletricidade

FS REPRESENTAÇÕES / IMP. & EXP. TUCHLER LTDA  
CNPJ: 04.149.254/0001-27

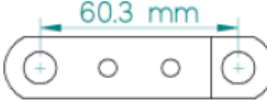

R. Stelio Machado Loureiro, 74 - Jd. Ipanema - Santo Andre - SP - Brasil - CEP: 09121-670

Fone: +55 (11) 2914-1112 - Celular: +55 (11) 99961-3295

[contato@fsrepresentacoes.com.br](mailto:contato@fsrepresentacoes.com.br) / [www.fsrepresentacoes.com.br](http://www.fsrepresentacoes.com.br)

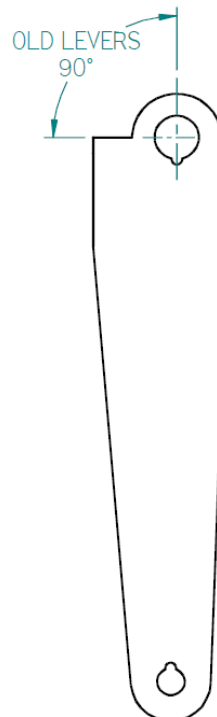
## Alterações nos “fusible links” 2020

Em Outubro de 2019 a Kinetrol UK anunciou uma pequena alteração no selo de acionamento dos dispositivos Fire Fail Safe, confira as alterações abaixo!

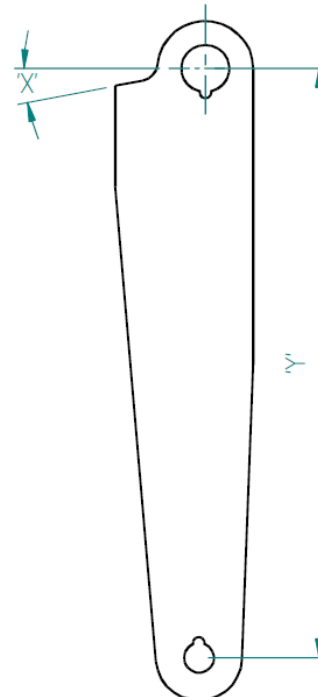
Table 1 Model	Yield temperature	Ambient temperature range	Fusible link type
09++0*0-1201†	72°C	-40°C to 42°C	 Type "A" †
09++0*0-1204†	93°C	-40°C to 63°C	Pre 02.2019
09++0*0-0074	74°C	-40°C to 38°C	 Type "B"
09++0*0-0100	100°C	-40°C to 66°C	Post 02.2019
KEY: ++ Will be one of the following: 4 - / 0 -- ISO Male Drive		* Will be one of the following: 2 = Clockwise spring action 3 = Anticlockwise spring action	

### Alavancas de acionamento

Antiga:



Nova:





Conheça o nosso canal no **Youtube!**



Maiores informações, contate-nos.

## **FSR - IMP. & EXP. TUCHLER LTDA**

Distribuidora autorizada e exclusiva em todo o território brasileiro. ®

[kinetrol@fsrepresentacoes.com.br](mailto:kinetrol@fsrepresentacoes.com.br) - (11) 2914-1112 - [www.fsrepresentacoes.com.br](http://www.fsrepresentacoes.com.br)

FS REPRESENTAÇÕES / IMP. & EXP. TUCHLER LTDA  
CNPJ: 04.149.254/0001-27

R. Stelio Machado Loureiro, 74 - Jd. Ipanema - Santo Andre - SP - Brasil - CEP: 09121-670

Fone: +55 (11) 2914-1112 - Celular: +55 (11) 99961-3295

[contato@fsrepresentacoes.com.br](mailto:contato@fsrepresentacoes.com.br) / [www.fsrepresentacoes.com.br](http://www.fsrepresentacoes.com.br)